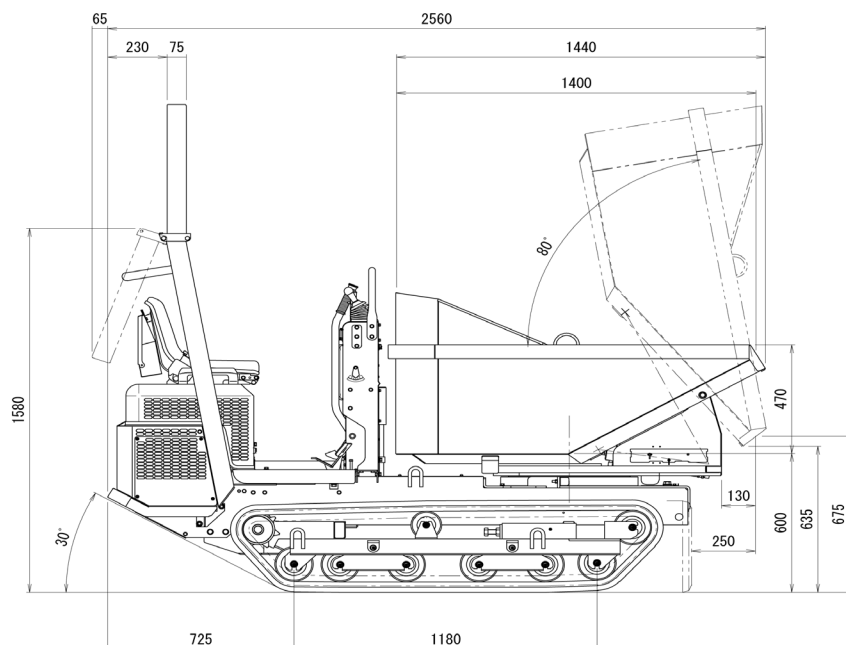
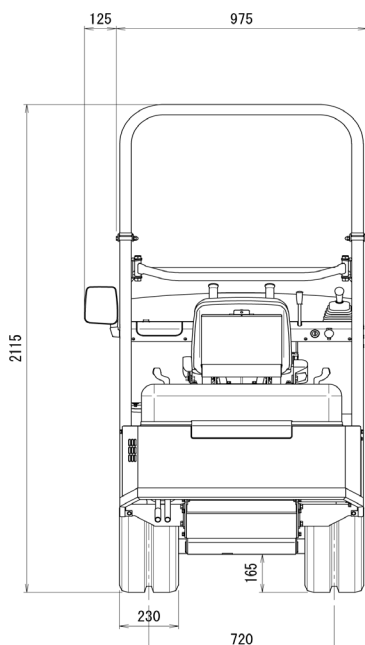
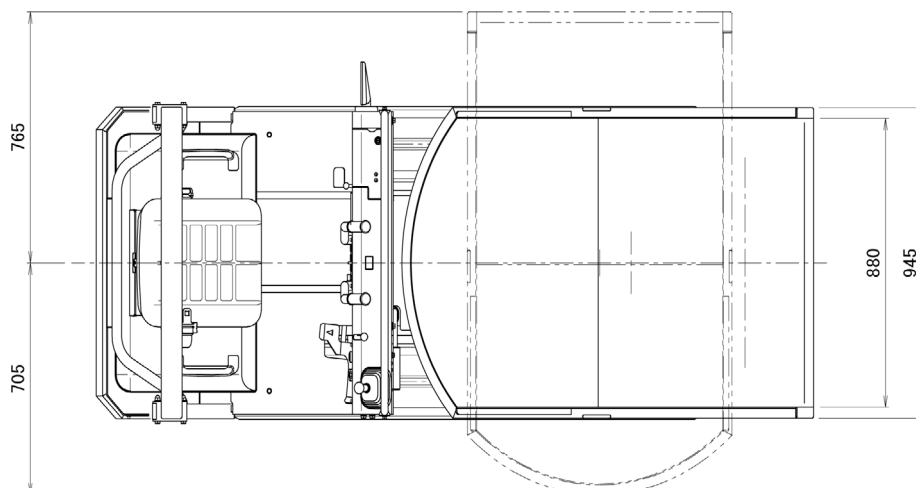




HUTTER
HUTTER
HUTTER
HUTTER

HUKI 120HYR

Transporteur sur chenilles hydraulique avec benne rotative



16.05.2017/GS

HUTTER S.A. MACHINES DE CHANTIER

1607 Palézieux
9450 Altstätten SG
6034 Inwil LU
3380 Wangen a. Aare

Rte de Granges 11
Transportstrasse 6
Industriestrasse 52
Stadthof 6

Tél. 021 781 34 20
Tél. 071 757 86 70
Tél. 041 449 51 51
Tél. 032 636 03 60

CHE-105.874.797 MWST
IBAN CH69 0483 5061 9850 8100 0
www.huttersa.ch
huttersa@huttersa.ch

HUKI 120HYR

Spécifications Techniques

Dimensions totale (mm)		Poids (kg)	915
Longueur	2'560	Charge utile (kg)	1'200
Largeur	975	Vitesses avant/ arrière	1/1
Hauteur	2'115	Vitesse max. (km/h)	5.6/ 3.5
Dimensions int. de la benne (mm)		en avant et en arrière	
Longueur	1'400	Garde au sol (mm)	145
Largeur	880	Chenilles (mm)	
Hauteur	470	Largeur	230
Volume de la benne (lt)		Longueur	1'180
l'eau	370		
en butte	490		
Benne garde au sol	600		
Moteur	diesel, Kubota Z 602 2cylindre, 4-temps, Refroidissement à eau, 15 CV		
Démarrreur	electrique		
Batterie	12V		
Frein de direction	frein à disques à bain d'huile		
Accouplement	courroie		

Description technique

Le moteur transmet sa puissance au moyen d'un hydrostat sur la boîte à vitesse. Le guidage s'effectue grâce aux deux embrayages multi disques à bain d'huile ne nécessitant aucun entretien et permettant de diriger sans à-coups.

Le train de chenille robuste est muni de galets pendulaires qui amortissent les inégalités du sol si bien que le HUKI 120HYR se déplace avec souplesse sur les terrains difficiles. Tous les galets pendulaires sont munis de graisseurs.

La benne rotative massive est entièrement soudée et nécessite de ce fait aucun entretien. Elle permet une rotation continue de 180°. Le point de déversement placé très haut facilite le versement de matériaux par-dessus les obstacles.

Muni d'un arceau de sécurité ROPS ainsi que d'une pédale d'arrêt de sécurité.

16.05.2017/GS

HUTTER S.A. MACHINES DE CHANTIER

1607 Palézieux
9450 Altstätten SG
6034 Inwil LU
3380 Wangen a. Aare

Rte de Granges 11
Transportstrasse 6
Industriestrasse 52
Stadthof 6

Tél. 021 781 34 20
Tél. 071 757 86 70
Tél. 041 449 51 51
Tél. 032 636 03 60

CHE-105.874.797 MWST
IBAN CH69 0483 5061 9850 8100 0
www.huttersa.ch
huttersa@huttersa.ch